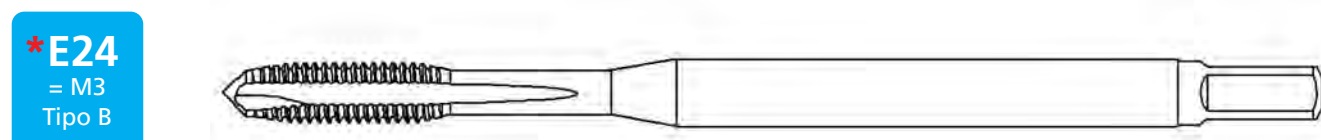
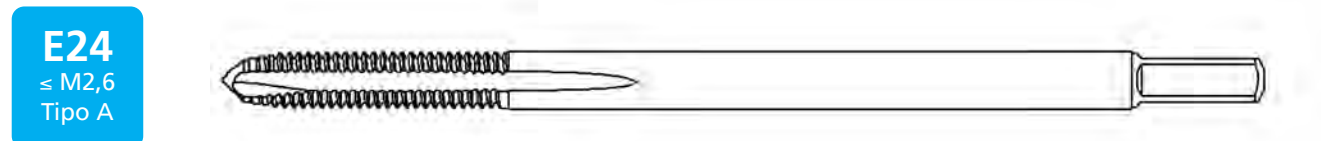
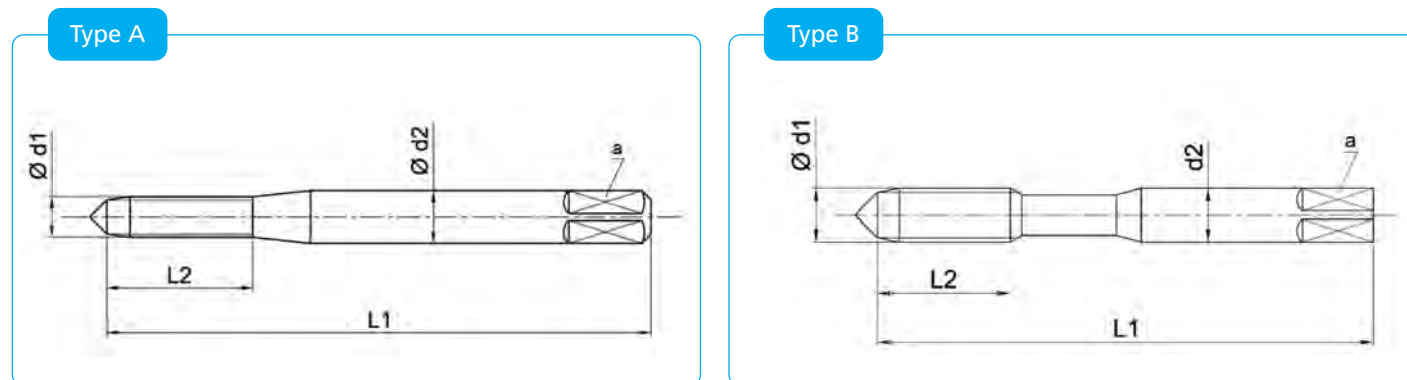


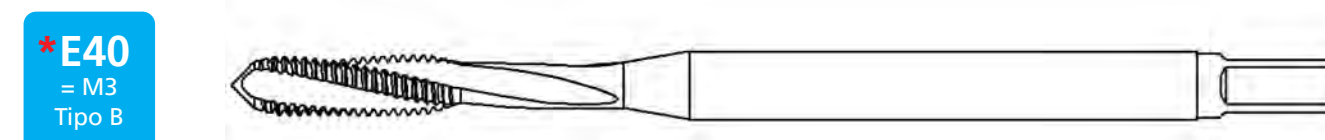
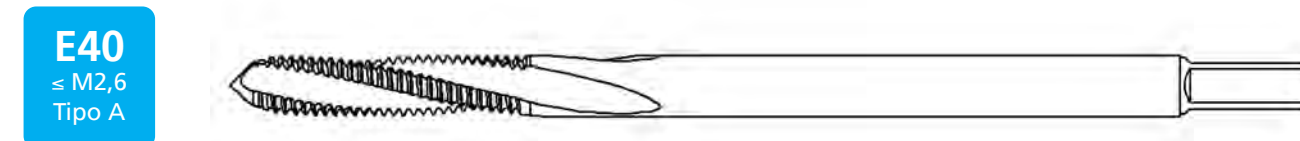
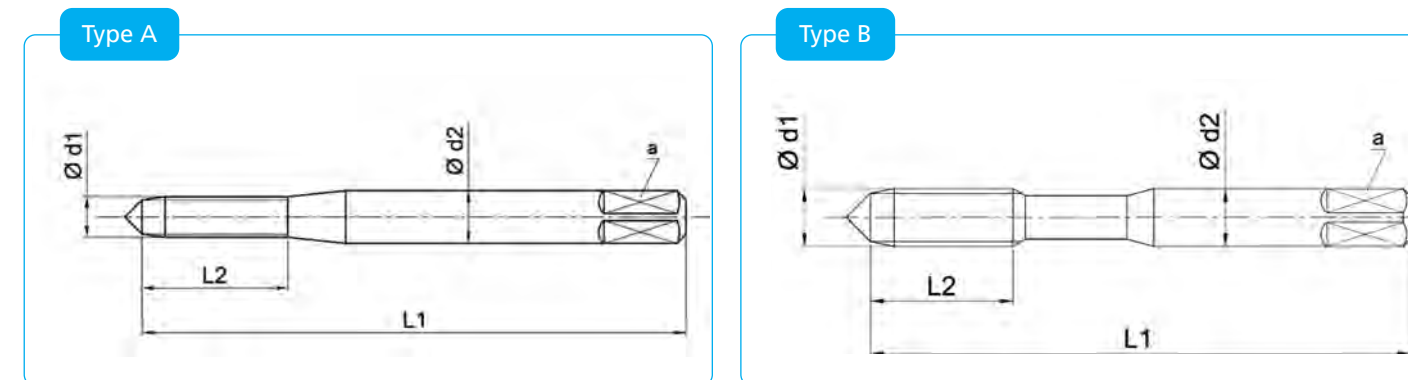
THREADING TAPS

FASHION #1





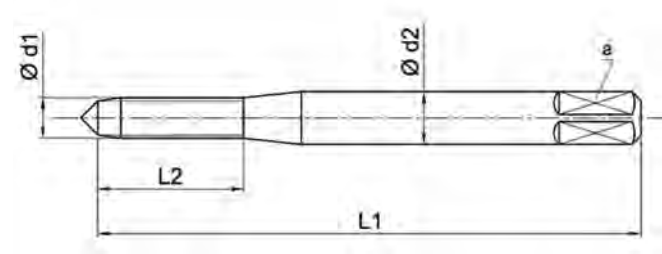
$\varnothing d_1$	Codice	Tolleranza	Tipo	L_1	L_2	$\varnothing d_2$	a	z	€ Prezzo Lordo Gross Price
M1,2	E24M1,2	6H	A	40	5	2,5	2,1	2	83,30
M1,4	E24M1,4	6H	A	40	7	2,5	2,1	2	77,20
M1,6	E24M1,6	6H	A	40	8	2,5	2,1	2	71,70
M1,7	E24M1,7	6H	A	40	8	2,5	2,1	2	79,70
M1,8	E24M1,8	6H	A	40	8	2,5	2,1	2	79,70
M2	E24M2	6H	A	45	10	2,8	2,1	3	23,70
M2	E24M2+0,1	6H+0,1	A	45	10	2,8	2,1	3	30,80
M2,5	E24M2,5	6H	A	50	13	2,8	2,1	3	23,70
M2,6	E24M2,6	6H	A	50	13	2,8	2,1	3	30,80
M2,6	E24M2,6+0,1	6H+0,1	A	50	13	2,8	2,1	3	30,80
*M3	E24M3	6H	B	56	10	3,5	2,7	3	17,30
*M3	E24M3+0,1	6H+0,1	B	56	10	3,5	2,7	3	20,60



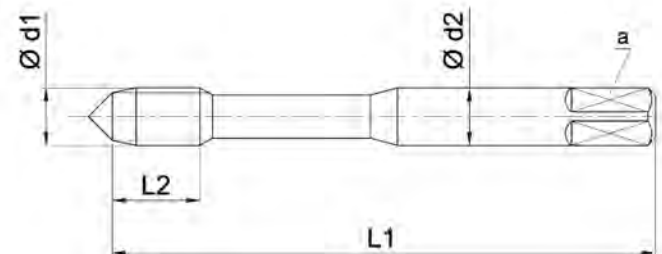
$\varnothing d_1$	Codice	Tolleranza	Tipo	L_1	L_2	$\varnothing d_2$	a	z	€ Prezzo Lordo Gross Price
M2	E40M2	6H	A	45	10	2,8	2,1	3	21,10
M2	E40M2+0,1	6H+0,1	A	45	10	2,8	2,1	3	27,40
M2,5	E40M2,5	6H	A	50	13	2,8	2,1	3	21,10
M2,6	E40M2,6	6H	A	50	13	2,8	2,1	3	21,10
*M3	E40M3	6H	B	56	10	3,5	2,7	3	16,60
*M3	E40M3+0,1	6H+0,1	B	56	10	3,5	2,7	3	18,90



Type A



Type B



***E60**
≤ M2,6
Tipo A



E60
= M3
Tipo B



Ø d ₁	Codice	Tolleranza	Tipo	L ₁	L ₂	Ø d ₂	a	z	€ Prezzo Lordo Gross Price
M1,2	E60M1,2	6H	A	40	5	2,5	2,1	2	83,30
M1,4	E60M1,4	6H	A	40	7	2,5	2,1	2	77,20
M1,6	E60M1,6	6H	A	40	8	2,5	2,1	2	71,70
M1,7	E60M1,7	6H	A	40	8	2,5	2,1	2	79,70
M1,8	E60M1,8	6H	A	40	8	2,5	2,1	2	79,70
M2	E60M2	6H	A	45	7	2,8	2,1	3	24,80
M2	E60M2+0,1	6H+0,1	A	45	7	2,8	2,1	3	32,20
M2,5	E60M2,5	6H	A	50	9	2,8	2,1	3	24,80
M2,6	E60M2,6	6H	A	50	9	2,8	2,1	3	32,20
M2,6	E60M2,6+0,1	6H+0,1	A	50	9	2,8	2,1	3	32,20
*M3	E60M3	6H	B	56	5	3,5	2,7	3	18,00
*M3	E60M3+0,1	6H+0,1	B	56	5	3,5	2,7	3	20,00



UFS.IT

